

DRI-Line Serie

‘LNL’ (LOW NOISE LEVEL) -

TROCKNUNGSSYSTEME MIT NIEDRIGEM GERÄUSCHEPEGEL

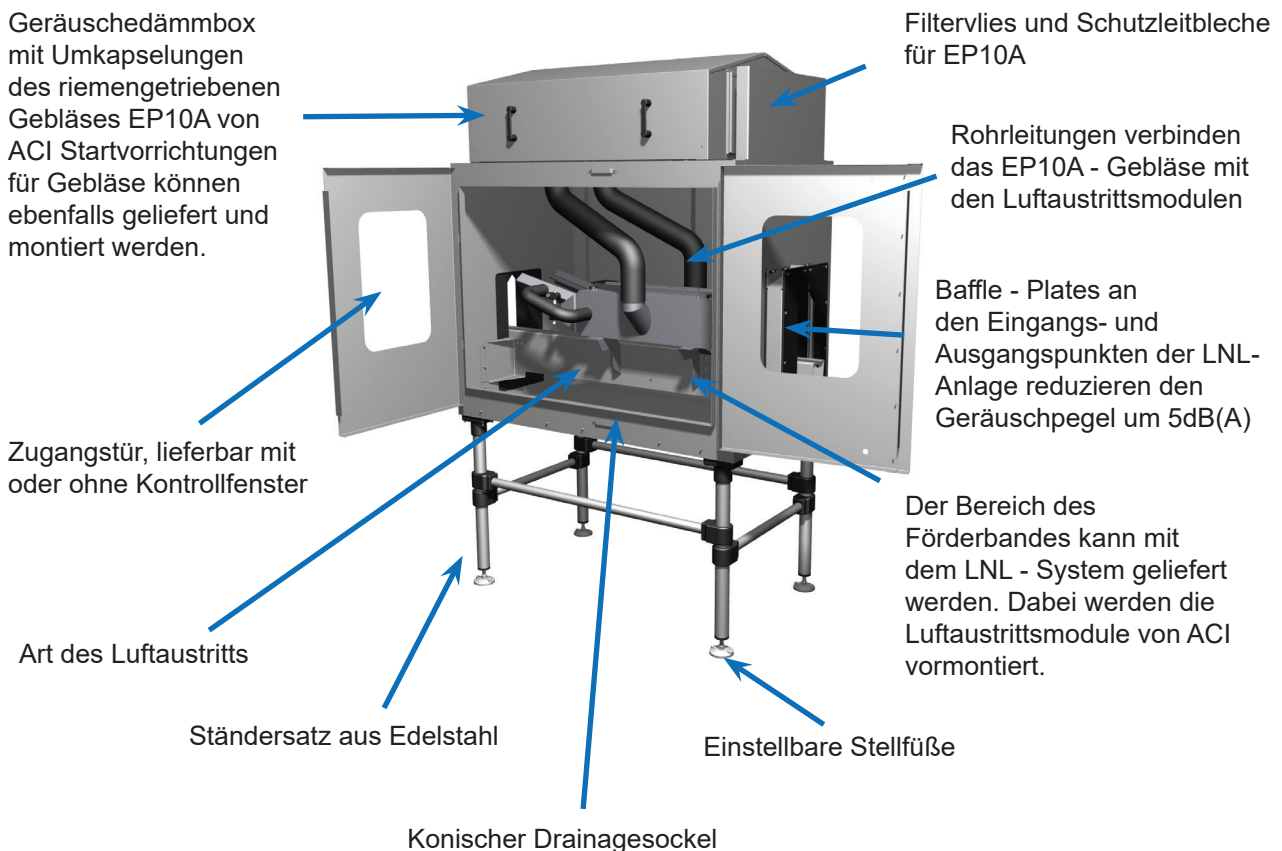
KONFIGURATION:	‘EL’ - Trocknungssysteme in Augenhöhe
PRODUKTE:	Flaschen, Dosen, Beutel, etc.
EINSATZBEREICH:	Spezifische Teile oder komplette Bereiche in Hochgeschwindigkeitslinien

Die LNL - Systeme von ACI sind die Premium-Lösung für die Trocknung von Flaschen und Dosen. Es handelt sich um ein Komplett gekapseltes System, bei dem sowohl die Zentrifugalgebläse als auch die Luftaustrittsmodule in einer stabilen Edelstahl-Geräuschedämmbox untergebracht sind.

AUSSTATTUNGEN FÜR DAS LNL - SYSTEM:

AUSFÜHRUNG	GEBLÄSESPEZIFIKATION	LUFTKLINGENLÄNGE	ACI TEILNUMMER
1	15kW EP10A Gebläse (18-19.000 rpm)	2 x JetPlates, 2 x 320mm Edelstahl-Luftklingen	LNL-03 15kW
2	15kW EP10A Gebläse (18-19.000 rpm)	Dosentunnel mit 2 x 300mm Edelstahl-Luftklingen	LNL-04 15kW
3	15kW EP10A Gebläse (18-19.000 rpm)	2 x 1200mm Edelstahl-Luftklingen mit 4 Flex-Düsen	LNL-05 15kW

ABBILDUNG EINER LNL - ANLAGE MIT JETPLATES UND LUFTKLINGEN:



DRI-Line Serie

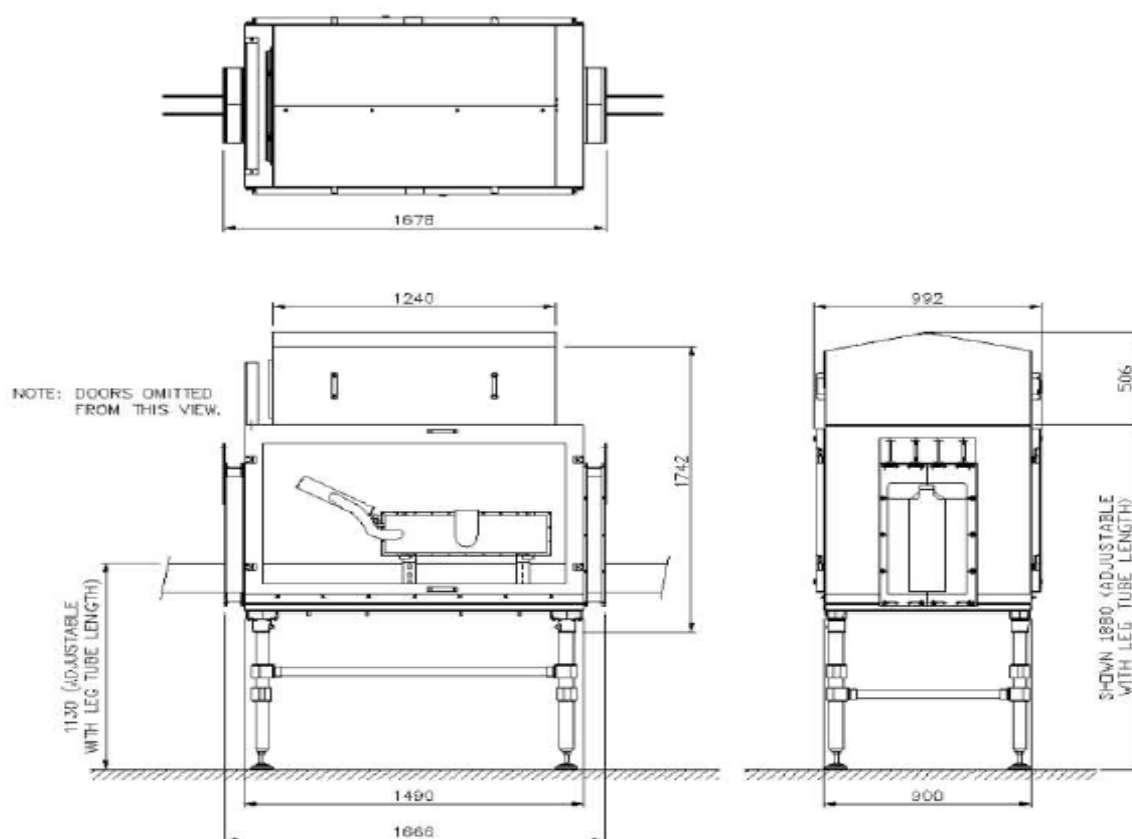
‘LNL‘ (LOW NOISE LEVEL) -

TROCKNUNGSSYSTEME MIT NIEDRIGEM GERÄUSCHEPEGEL

BESCHREIBUNG DES LNL - SYSTEMS:

Bei dem LNL - Trocknungssystem von ACI ist sowohl das Kompaktgebläse EP10A als auch das / die gewählte(n) Luftaustrittsmodul(e) von einer abgedichteten, stabilen Geräuschdämmbox umgeben. Dadurch wird nicht nur das Gebläse vor Verunreinigung durch Spritzwasser geschützt, sondern auch der Geräuschpegel weit unter 85db(A) gehalten. Außerdem können an den Eingangs- und Ausgangspunkten lärmreduzierende Leitbleche angebracht werden, die den Geräuschpegel um etwa weitere 5dB(A) reduzieren. Des Weiteren bietet ACI einen Bereich des Förderbandes an, wobei die Luftaustrittsmodule vor Auslieferung vormontiert werden.

UMRISSZEICHNUNG EINES LNL - SYSTEMS MIT LUFTKLINGE UND JETPLATES:



WEITERE AUSSTATTUNGEN:

LUFTAUSTRITTSMODULE

ACI führt eine Reihe von Modulen für den Luftaustritt wie Luftklingen aus Edelstahl, JetPlates, Dosentunnel, Flaschentrockner und Flaschenverschlussrockner.

VERROHRUNG

Neben den serienmäßigen flexiblen Schläuchen bieten wir starre Leitungen aus Edelstahl bzw. galvanisiertem Stahl an.

UMKAPSELUNGEN UND STÄNDER

Sie können zwischen verschiedenen Montagevarianten und Umkapselungen für Gebläse wählen. Die Technische Vertriebsabteilung von ACI teilt Ihnen auf Anfrage gern nähere Einzelheiten mit.

EINSTIEGSMODELLE

ACI bietet Einstiegsmodelle für jedes Budget